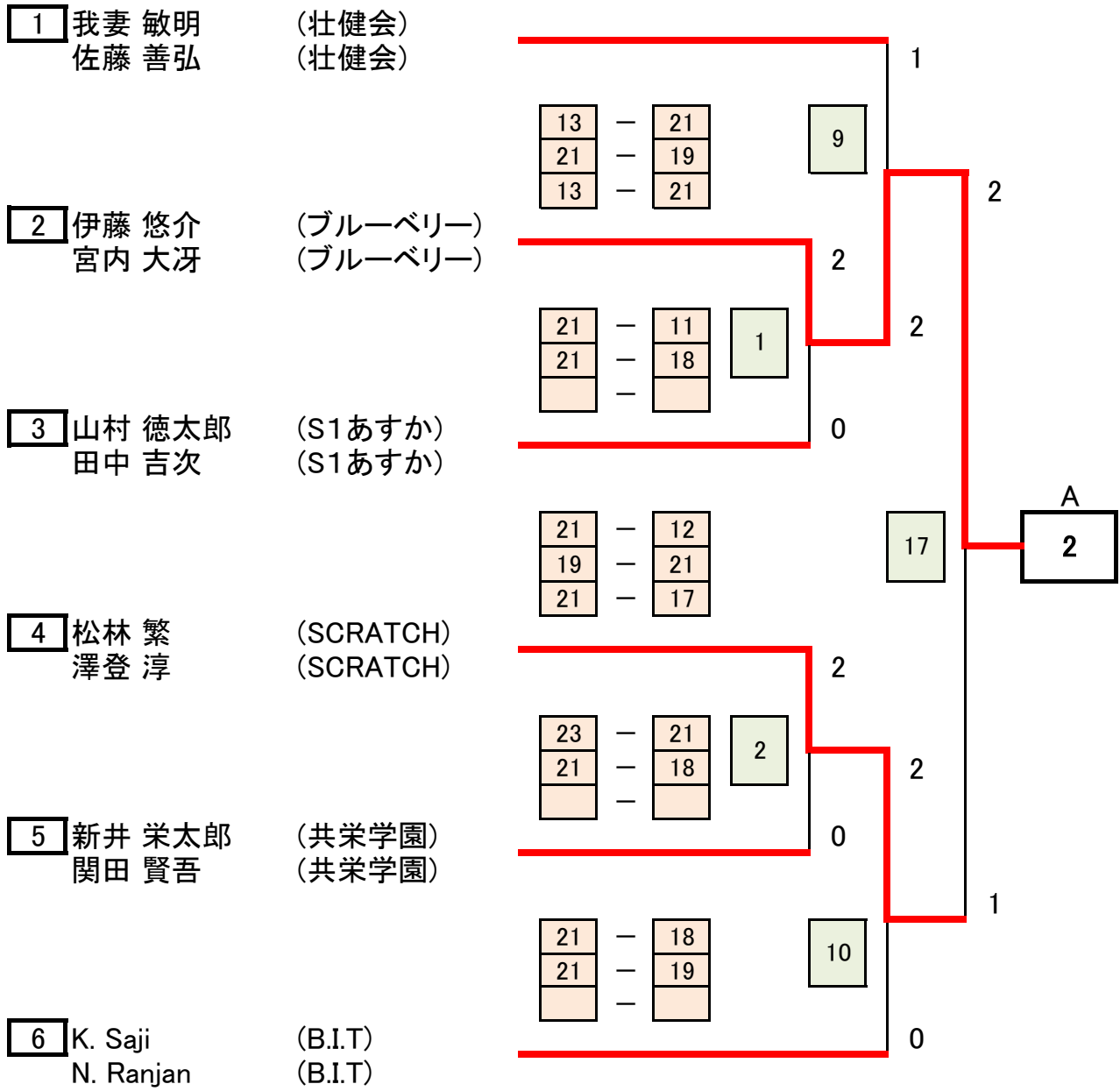


第78回春季区民大会 DM-2 (予選トーナメントA)



第78回春季区民大会 DM-2 (予選トーナメントB)

7 J. Regin (B.I.T)
S. Vishnu (B.I.T)

13	-	21
13	-	21
	-	

0

11

8 大澤 魁 (WBC)
松原 充芳 (WBC)

9	-	21
7	-	21
	-	

0

3

9 QUANG NGUYEN NHAT (ベトナムバド)
VINH NGUYEN QUANG (ベトナムバド)

21	-	6
21	-	7
	-	

2

18

10 近野 慎吾 (東葛西BF)
大塚 彬彦 (東葛西BF)

21	-	15
14	-	21
21	-	17

2

4

11 鈴木 琉斗 (共栄学園)
吉田 将人 (共栄学園)

21	-	11
21	-	11
	-	

2

1

12 藤田 光裕 (Eco.BC)
本橋 順 (Eco.BC)

0

0

2

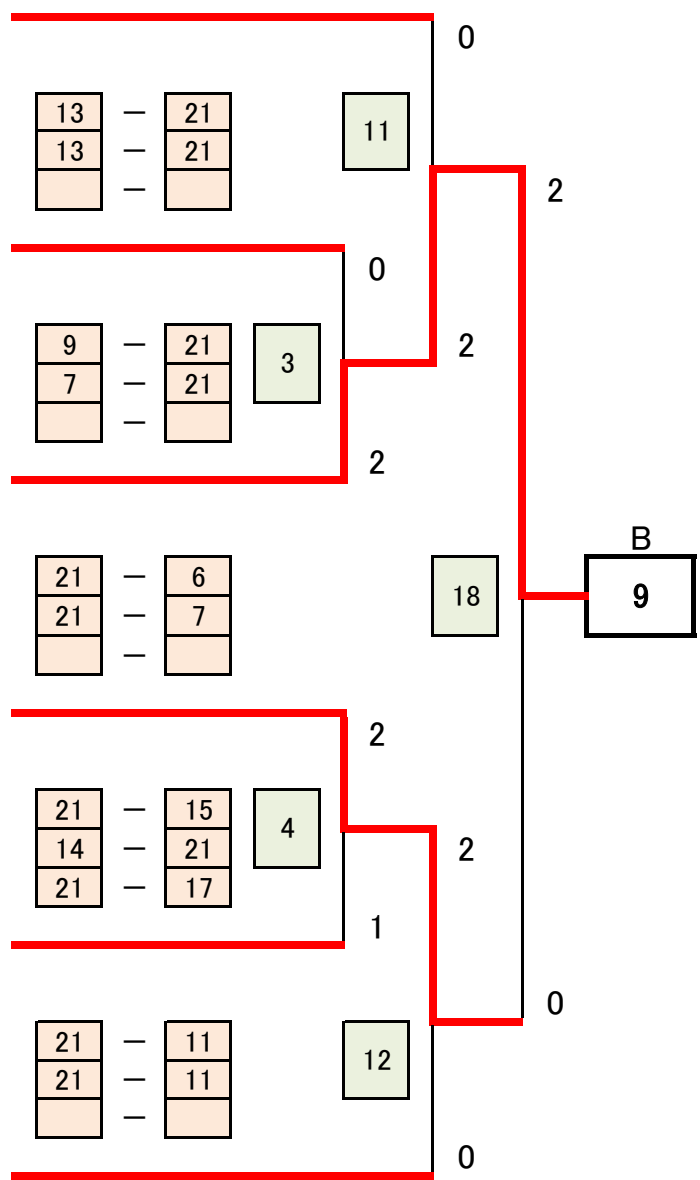
2

B

9

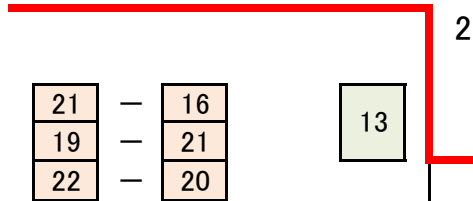
0

0

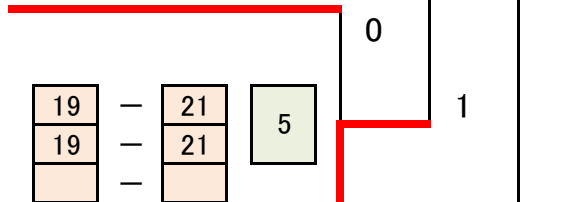


第78回春季区民大会 DM-2 (予選トーナメントC)

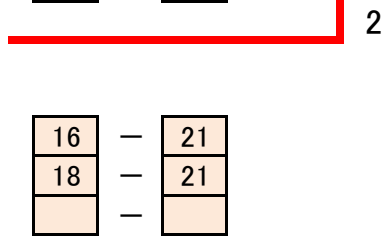
13 R. VASANTHAKUMAR (JTSC)
V. SUGANTHAN (JTSC)



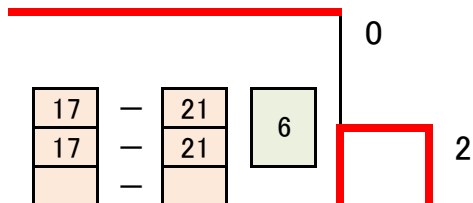
14 B. Praneeth (SONIX)
Mohan R. (SONIX)



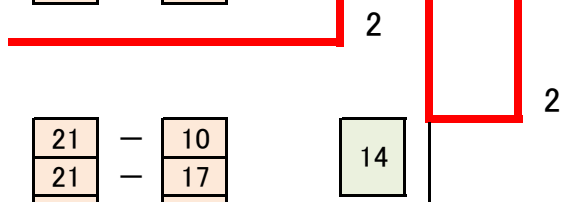
15 浅利 明 (WBC)
石川 直幸 (WBC)



16 浦本 俊介 (壮健会)
川原 元 (壮健会)



17 日高 尽 (関東一高)
佐藤 隆一郎 (関東一高)

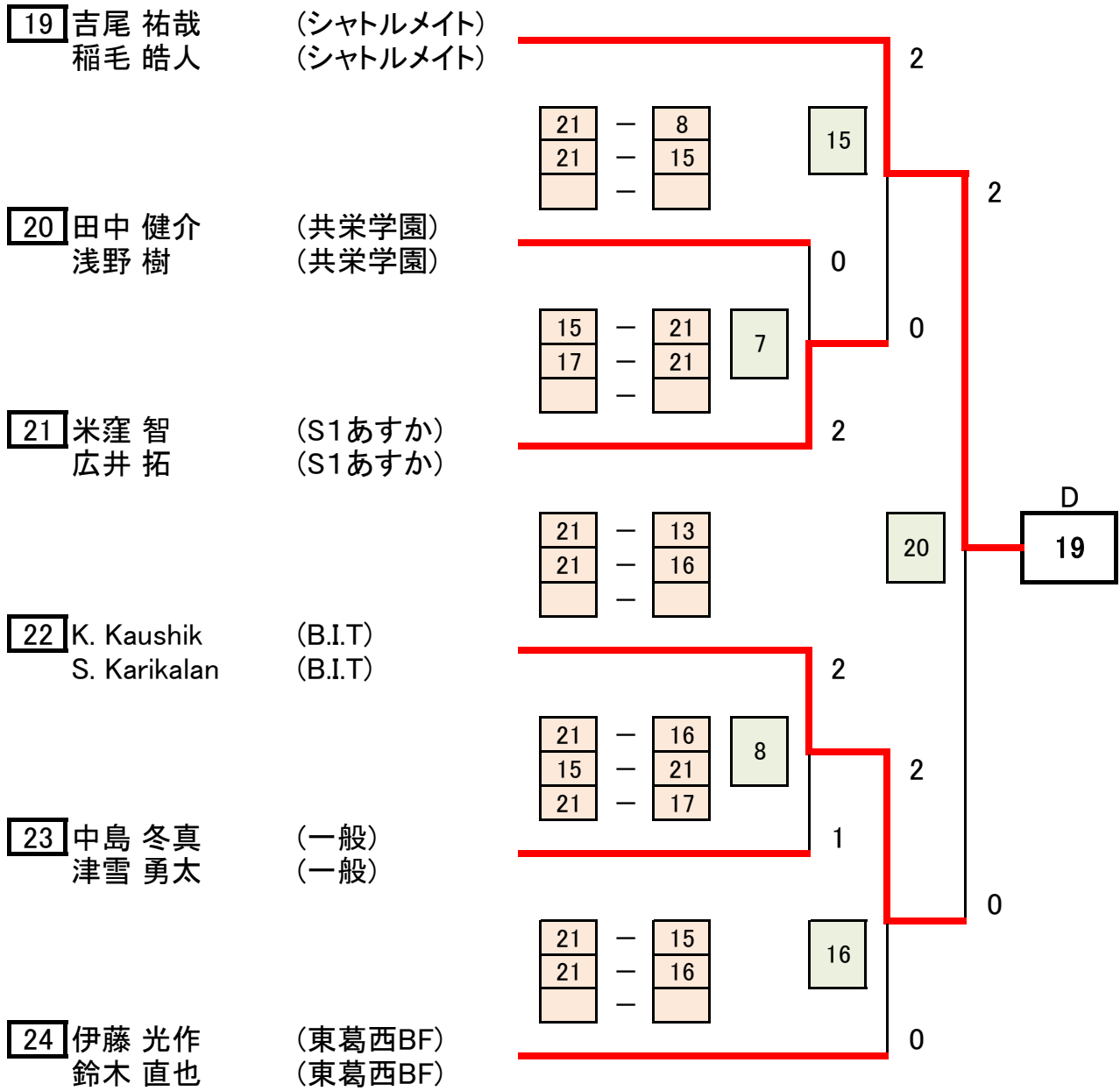


18 長田 貢一 (梓)
森本 昭弘 (梓)

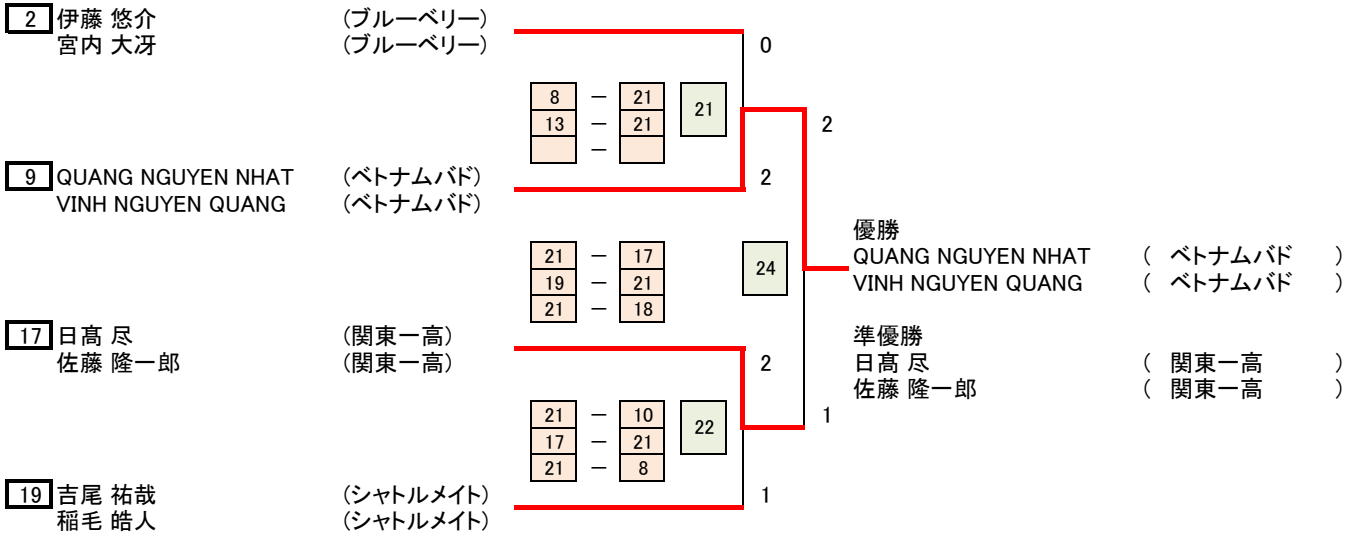


C
17

第78回春季区民大会 DM-2 (予選トーナメントD)



第78回春季区民大会 決勝トーナメント(DM-2-決勝)



三位決定戦

