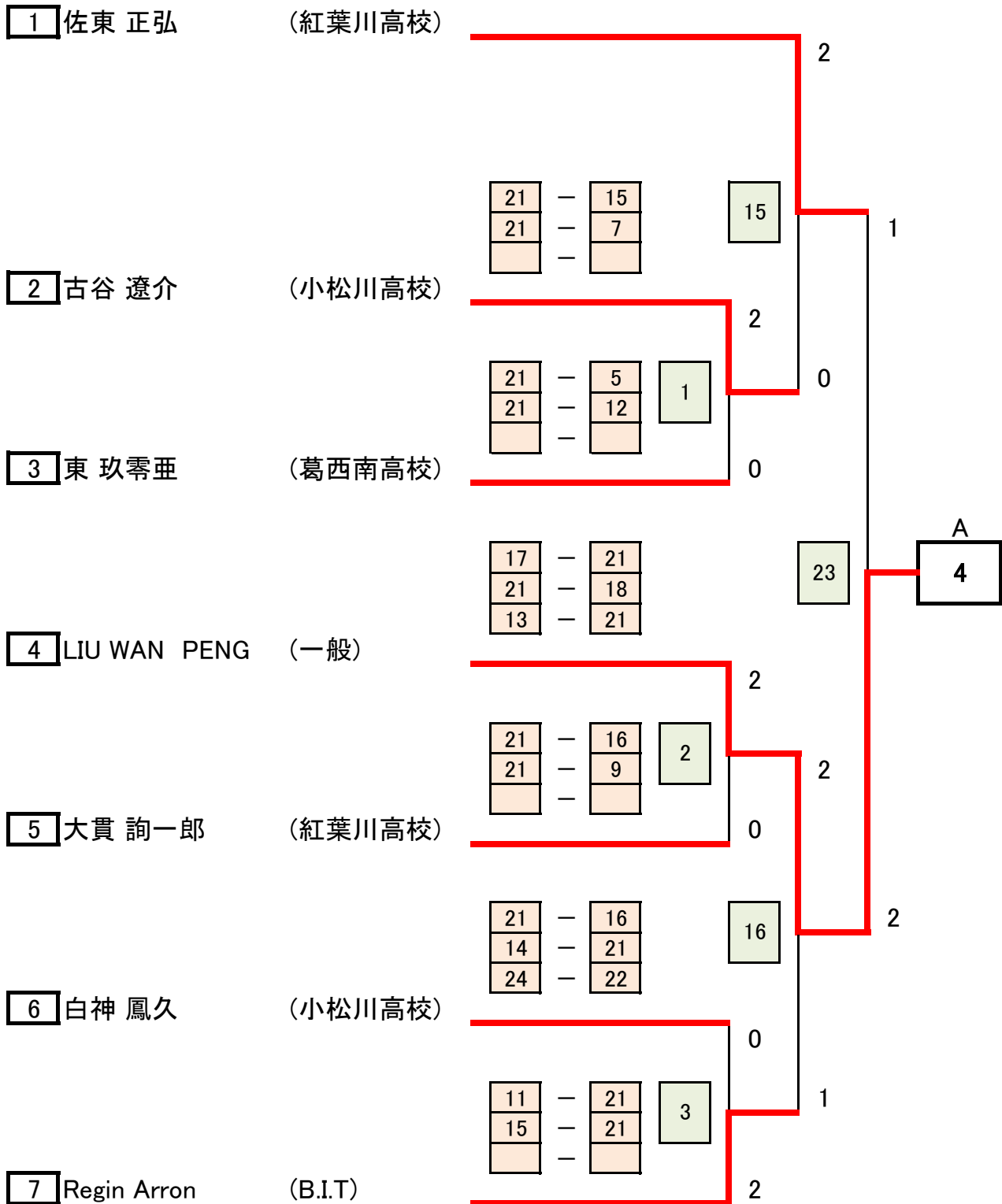
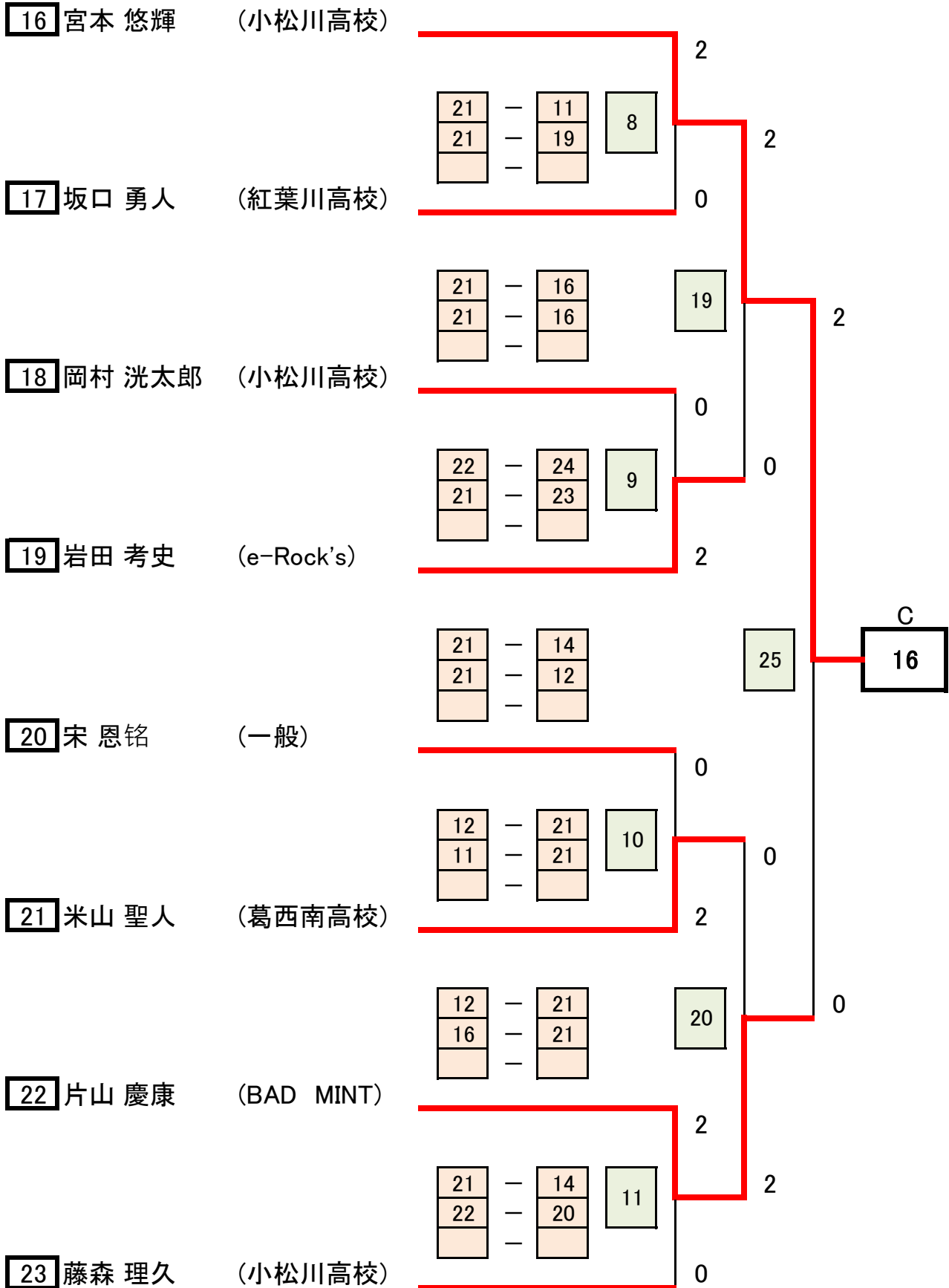


第78回秋季区民大会 SM-4B (予選トーナメントA)



第78回秋季区民大会 SM-4B (予選トーナメントC)



第78回秋季区民大会 SM-4B (決勝トーナメント)

4 LIU WAN PENG (一般)

11 藤原 玲音

(紅葉川高校)

22	-	20
11	-	21
21	-	12

27

2

2

1

優勝
LIU WAN PENG (一般)

16 宮本 悠輝

(小松川高校)

21	-	17
15	-	21
21	-	10

30

2

準優勝
宮本 悠輝 (小松川高校)

29 児玉 幸志郎

(小松川高校)

21	-	11
21	-	15
	-	

28

1

0

三位決定戦

11 藤原 玲音

(紅葉川高校)

21	-	Retired
10	-	17
19	-	21
	-	13

29

2

第三位
藤原 玲音 (紅葉川高校)

29 児玉 幸志郎

(小松川高校)

1