

第78回秋季区民大会 DL-5 (予選トーナメントA)

1 荒井 めぐみ (ソレイユBC)
田中 みゆき (ソレイユBC)

2 ANH NGUYEN THI (ベトナムバド)
VY NGUYEN HA (ベトナムバド)

3 大山 七重 (BAD MINT)
小松 香織 (BAD MINT)

4 滝澤 柚衣 (愛国高校)
中西 美貴 (愛国高校)

*** RETIRED ***

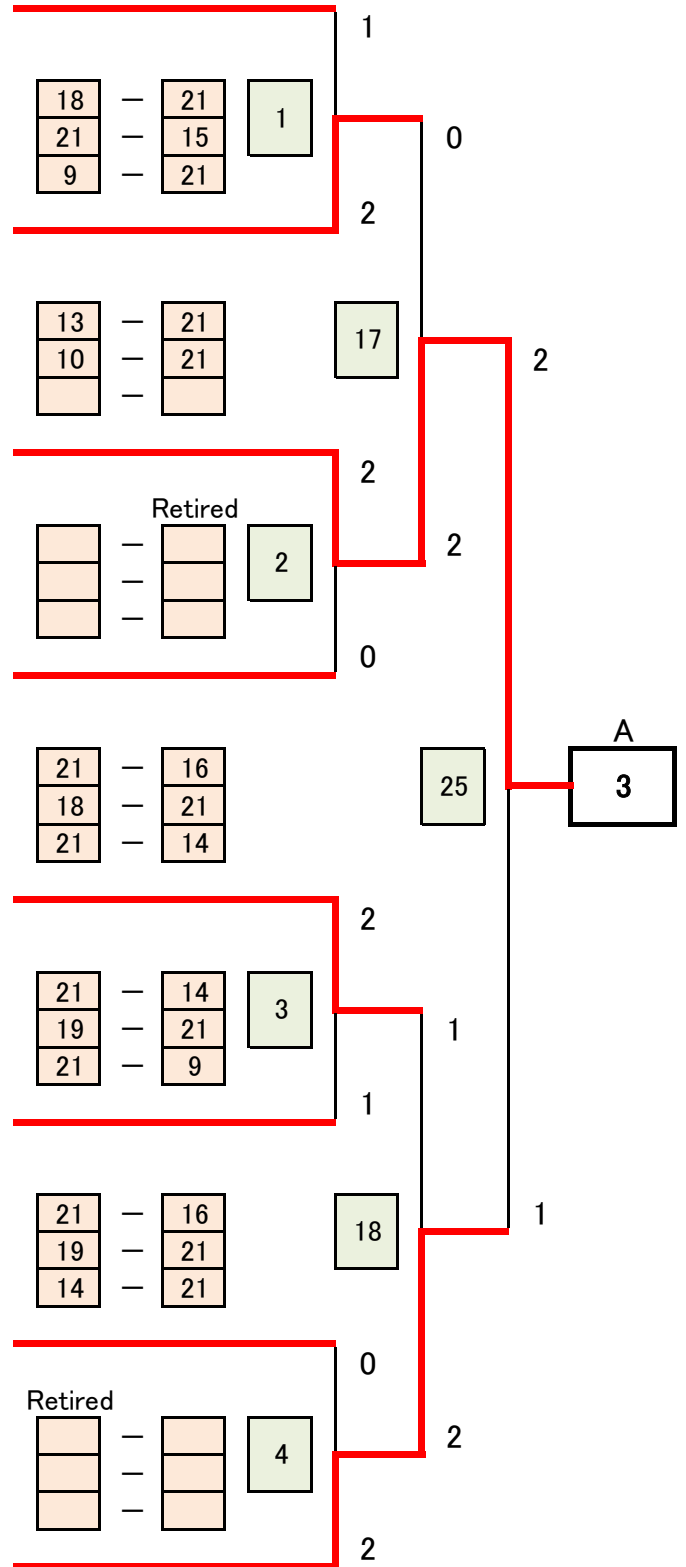
5 曾我 七海 (江戸川女子高校)
金杉 優希 (江戸川女子高校)

6 水谷 純子 (シャトルメイト)
箱崎 清香 (西葛西レディース)

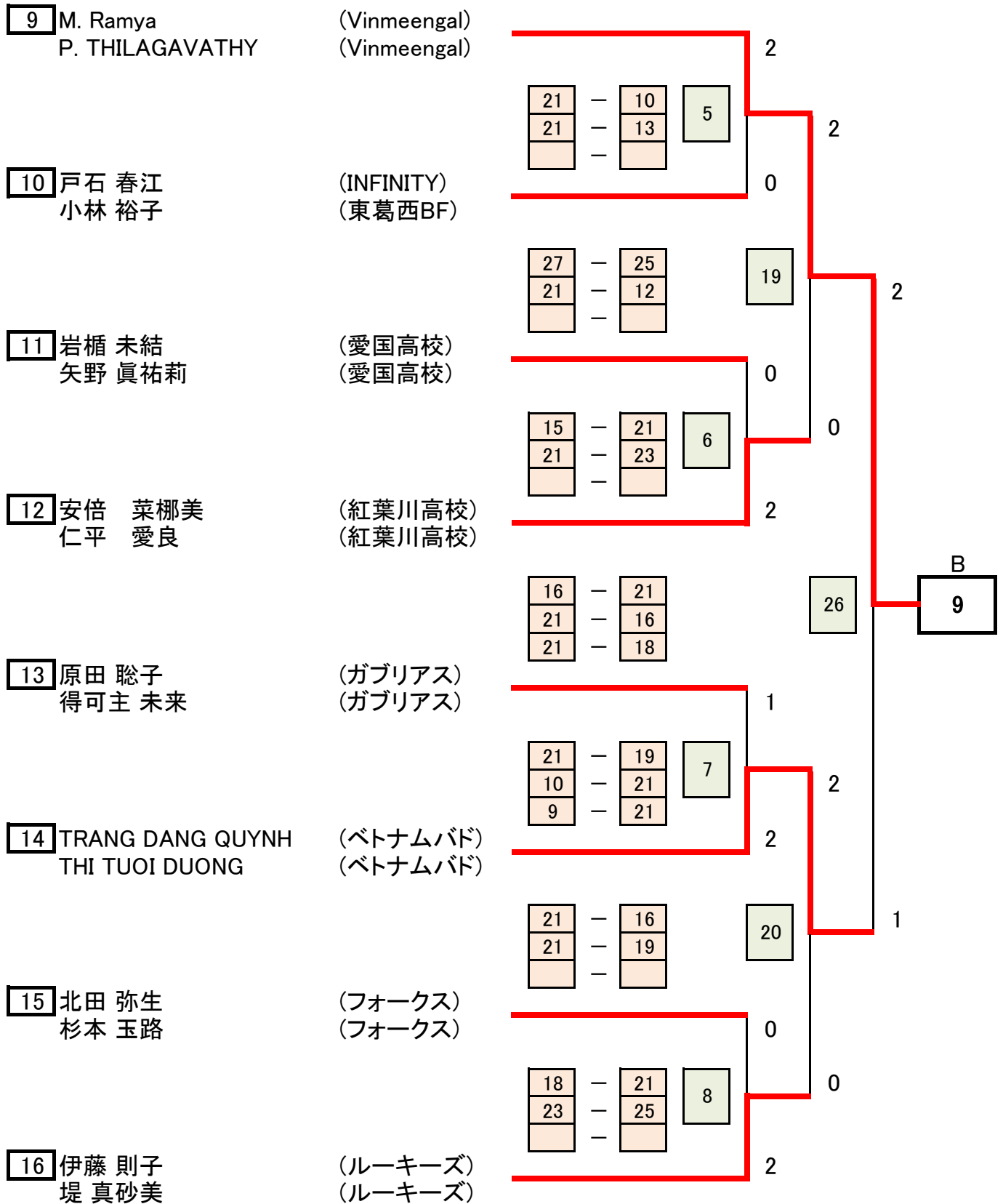
7 U. MAYA (JTSC)
K. BHAVANI (JTSC)

*** RETIRED ***

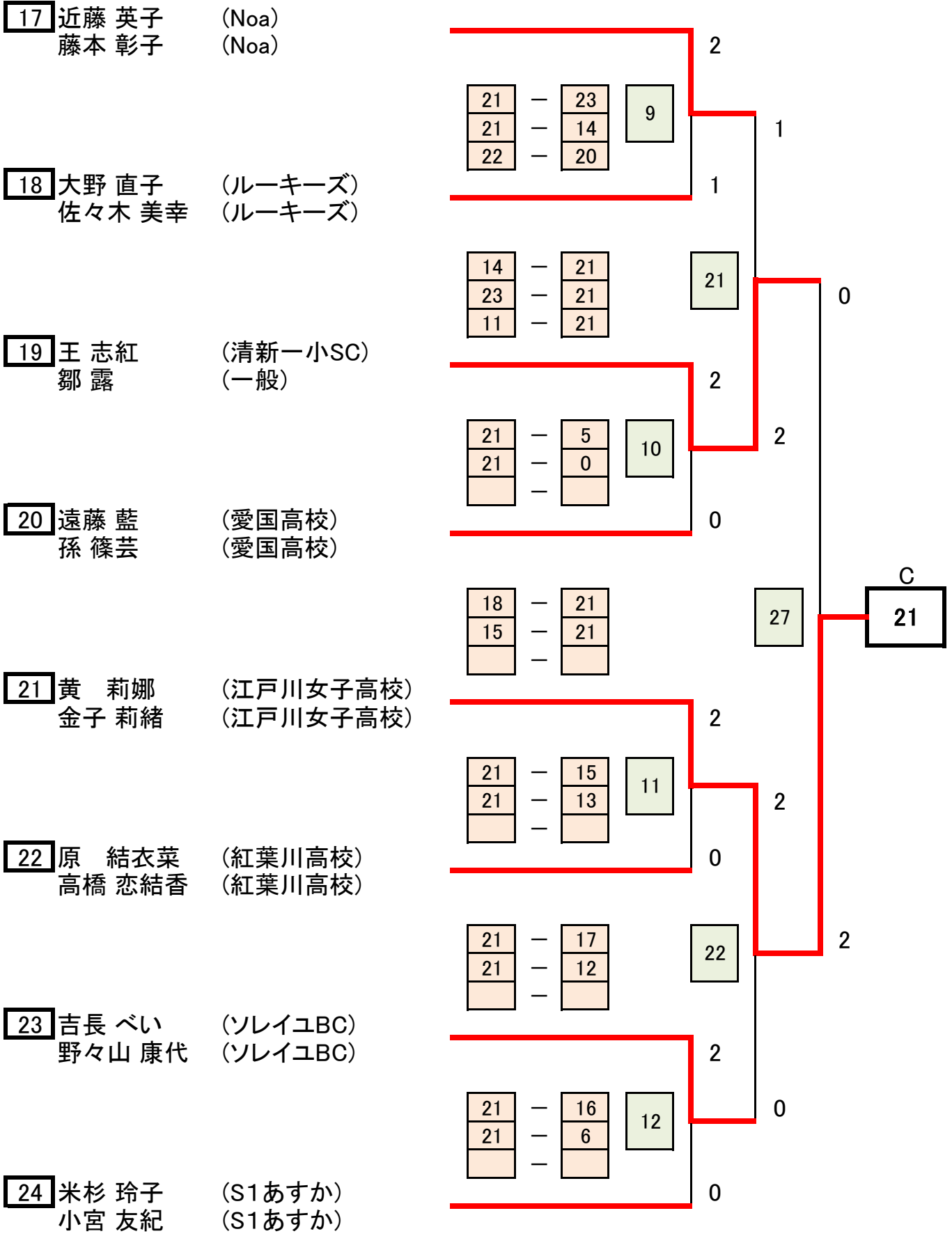
8 大西 由美 (Noa)
吉野 かのり (Noa)



第78回秋季区民大会 DL-5 (予選トーナメントB)



第78回秋季区民大会 DL-5 (予選トーナメントC)



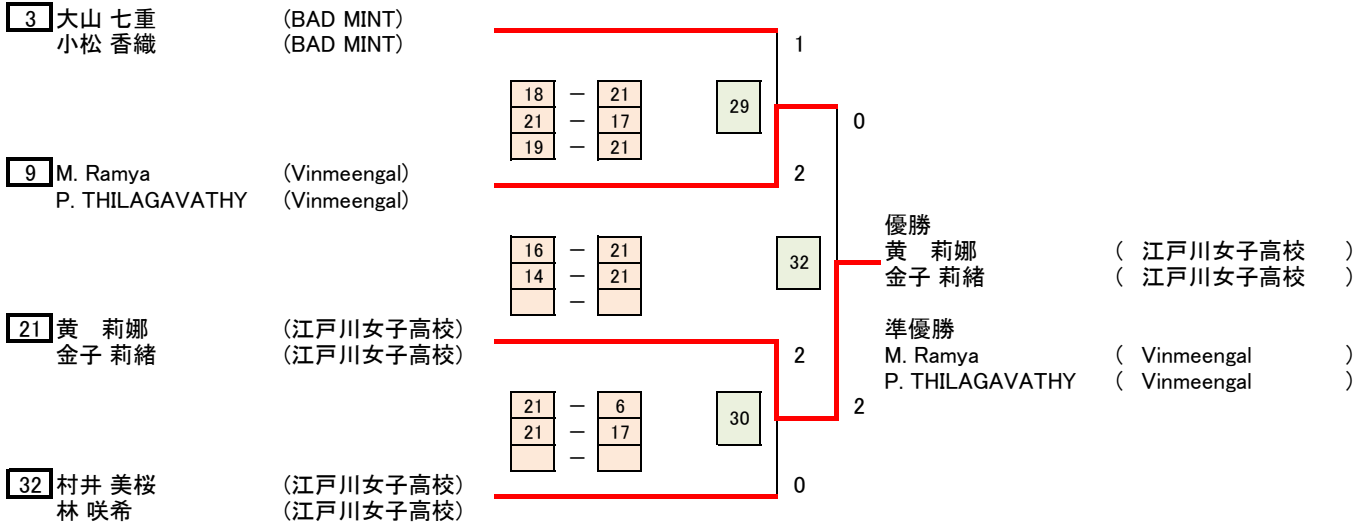
第78回秋季区民大会 DL-5 (予選トーナメントD)

<p>25 山本 彩希 (WBC) 浅井 恵 (WBC)</p>	<table border="1" style="border-collapse: collapse; text-align: center;"> <tr><td>9</td><td>-</td><td>21</td><td rowspan="3" style="background-color: #d9ead3;">13</td></tr> <tr><td>4</td><td>-</td><td>21</td></tr> <tr><td> </td><td>-</td><td> </td></tr> </table>	9	-	21	13	4	-	21		-		<p>0</p>
9	-	21	13									
4	-	21										
	-											
<p>26 久保田 理絵 (TOMOシス) 酒井 雛 (TOMOシス)</p>	<table border="1" style="border-collapse: collapse; text-align: center;"> <tr><td>21</td><td>-</td><td>11</td><td rowspan="3" style="background-color: #d9ead3;">23</td></tr> <tr><td>21</td><td>-</td><td>9</td></tr> <tr><td> </td><td>-</td><td> </td></tr> </table>	21	-	11	23	21	-	9		-		<p>2</p>
21	-	11	23									
21	-	9										
	-											
<p>27 LIEN LE THI (ベトナムバド) CHI NGUYEN KIM (ベトナムバド)</p>	<table border="1" style="border-collapse: collapse; text-align: center;"> <tr><td>18</td><td>-</td><td>21</td><td rowspan="3" style="background-color: #d9ead3;">14</td></tr> <tr><td>7</td><td>-</td><td>21</td></tr> <tr><td> </td><td>-</td><td> </td></tr> </table>	18	-	21	14	7	-	21		-		<p>0</p>
18	-	21	14									
7	-	21										
	-											
<p>28 権田 理恵 (西葛西レディース) 酒巻 千春 (西葛西レディース)</p>	<table border="1" style="border-collapse: collapse; text-align: center;"> <tr><td>19</td><td>-</td><td>21</td><td rowspan="3" style="background-color: #d9ead3;">28</td></tr> <tr><td>17</td><td>-</td><td>21</td></tr> <tr><td> </td><td>-</td><td> </td></tr> </table>	19	-	21	28	17	-	21		-		<p>2</p>
19	-	21	28									
17	-	21										
	-											
<p>29 井上 友愛 (愛国高校) 加藤 笑実花 (愛国高校) **** RETIRED ****</p>	<p>Retired</p> <table border="1" style="border-collapse: collapse; text-align: center;"> <tr><td> </td><td>-</td><td> </td><td rowspan="3" style="background-color: #d9ead3;">15</td></tr> <tr><td> </td><td>-</td><td> </td></tr> <tr><td> </td><td>-</td><td> </td></tr> </table>		-		15		-			-		<p>0</p>
	-		15									
	-											
	-											
<p>30 原田 蒼海 (紅葉川高校) 石月 瑠奈 (紅葉川高校)</p>	<table border="1" style="border-collapse: collapse; text-align: center;"> <tr><td>20</td><td>-</td><td>22</td><td rowspan="3" style="background-color: #d9ead3;">24</td></tr> <tr><td>18</td><td>-</td><td>21</td></tr> <tr><td> </td><td>-</td><td> </td></tr> </table>	20	-	22	24	18	-	21		-		<p>2</p>
20	-	22	24									
18	-	21										
	-											
<p>31 湯本 真由美 (一般) 荻原 友子 (一般)</p>	<table border="1" style="border-collapse: collapse; text-align: center;"> <tr><td>11</td><td>-</td><td>21</td><td rowspan="3" style="background-color: #d9ead3;">16</td></tr> <tr><td>14</td><td>-</td><td>21</td></tr> <tr><td> </td><td>-</td><td> </td></tr> </table>	11	-	21	16	14	-	21		-		<p>0</p>
11	-	21	16									
14	-	21										
	-											
<p>32 村井 美桜 (江戸川女子高校) 林 咲希 (江戸川女子高校)</p>	<table border="1" style="border-collapse: collapse; text-align: center;"> <tr><td> </td><td>-</td><td> </td><td rowspan="3" style="background-color: #d9ead3;"> </td></tr> <tr><td> </td><td>-</td><td> </td></tr> <tr><td> </td><td>-</td><td> </td></tr> </table>		-				-			-		<p>2</p>
	-											
	-											
	-											

D

32

第78回秋季区民大会 決勝トーナメント(DL-5-決勝)



三位決定戦

