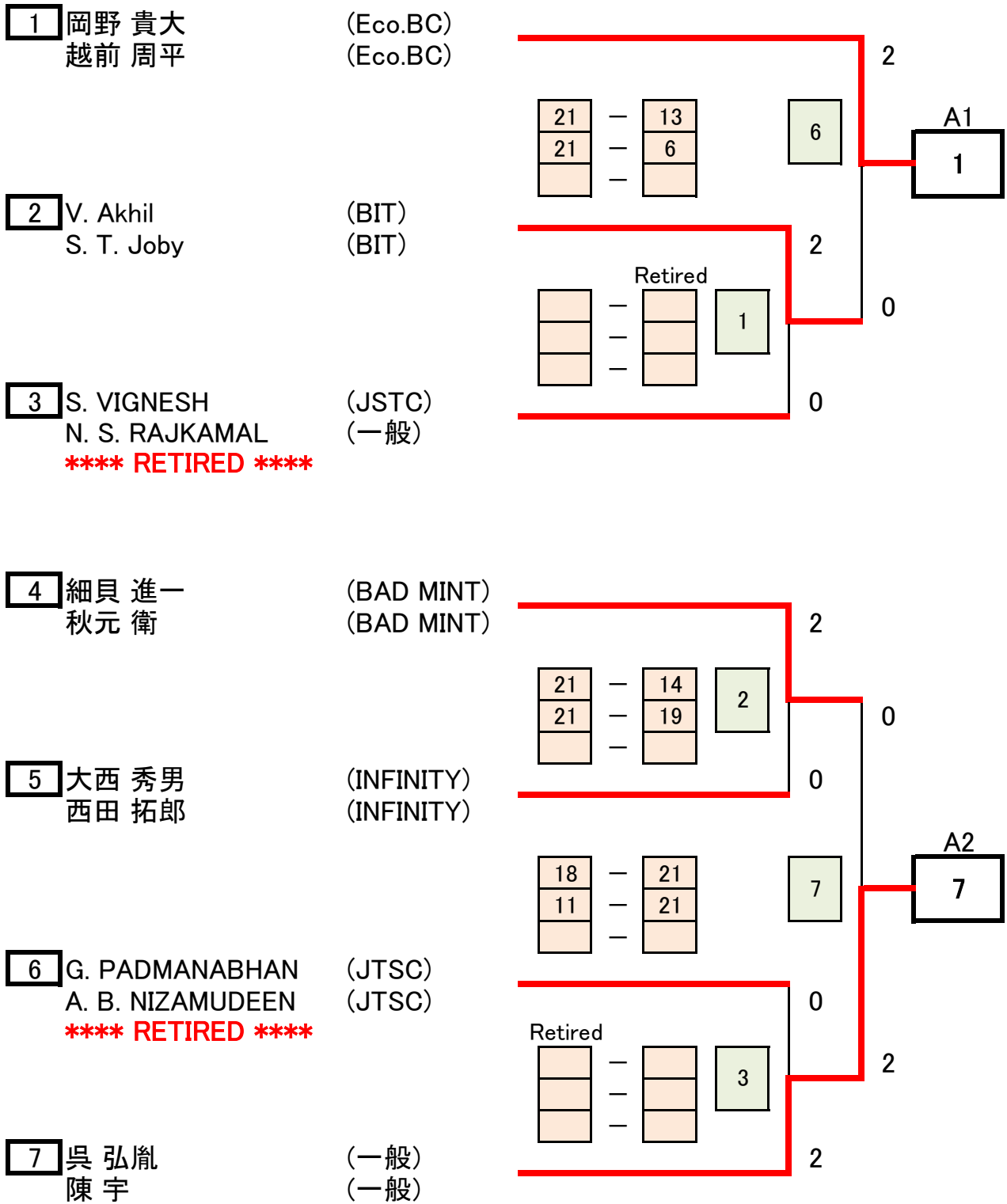


第55回会長杯 DM-4 (予選トーナメントA)



第55回会長杯 DM-4 (予選トーナメントB)

8 金 秀才
LIU WAN PENG

(一般)
(一般)

9 B. Praveen
R. Arron

(BIT)
(BIT)

10 S. PRADEEP KUMAR
S. T. VIJAY GANAPATHY

(JTSC)
(JTSC)

11 TAM LUONGVAN
SON BUIANH

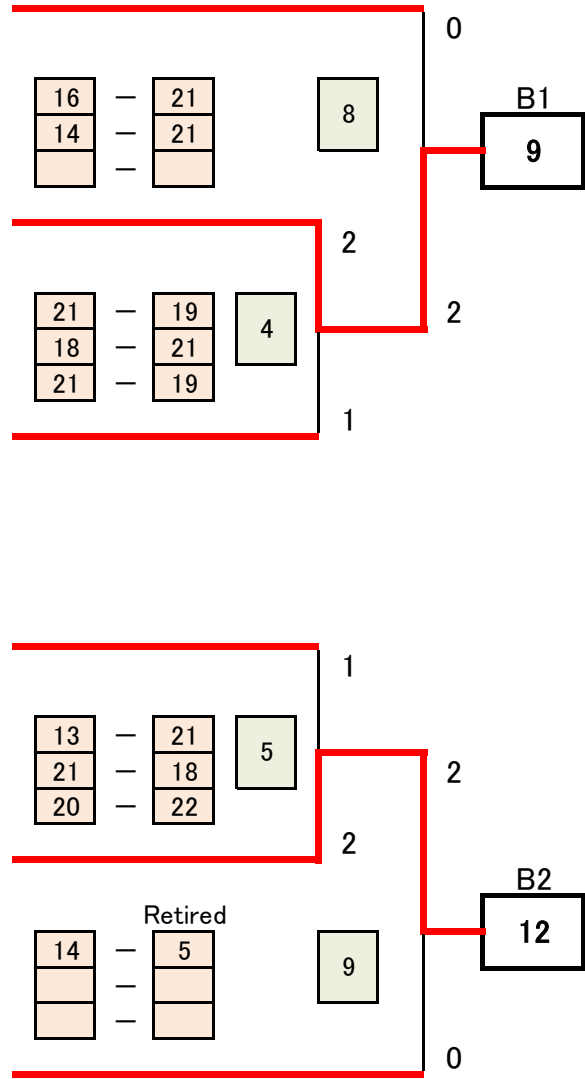
(ベトナムバド)
(ベトナムバド)

12 宮本 駿志
神野 龍佑

(一般)
(一般)

13 BHALODIA H. R.
Bhalodiya K. R.

(TBH)
(TBH)



第55回会長杯 決勝トーナメント(DM-4-決勝)

