

第55回会長杯 DL-4 (予選トーナメントA)

1 須長 友香里
渡辺 美晴

(S1あすか)
(ソレイユBC)

21	-	14
21	-	13
	-	

2

2

2 林 彩未
武藤 麻子

(フォークス)
(フォークス)

7	-	21
8	-	21
	-	

0

0

3 HONG HUONG LE THI
TRANG DANG QUYNH

(ベトナムバド)
(ベトナムバド)

21	-	13
21	-	15
	-	

2

12

A
1

4 田中 順子
李 青

(清新一小SC)
(清新一小SC)

9	-	21
18	-	21
	-	

0

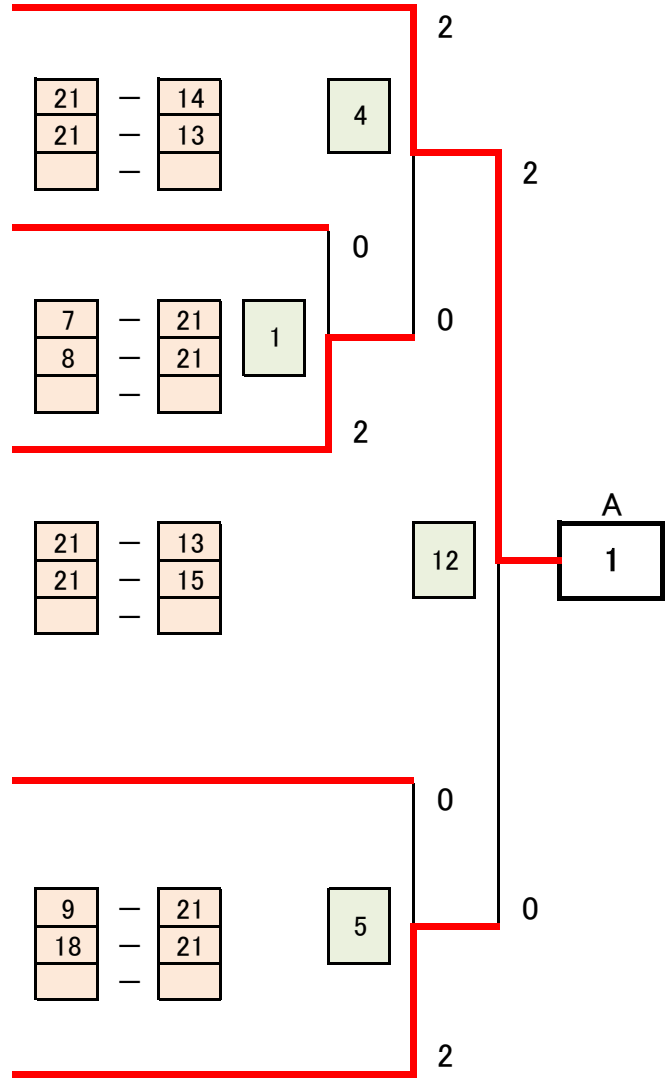
0

5 小野 景子
須田 美穂子

(南葛西)
(南葛西)

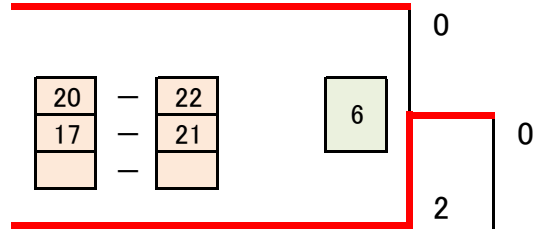
5

2

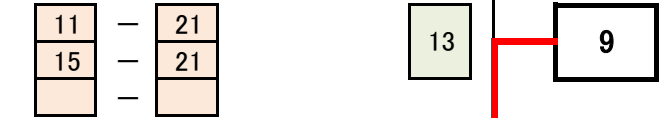


第55回会長杯 DL-4 (予選トーナメントB)

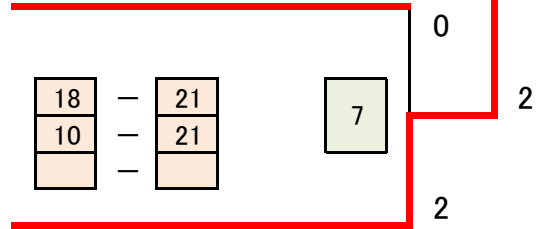
6 古澤 美和 (BAD MINT)
角田 富士子 (BAD MINT)



7 M. Ramya (Vinmeengal)
P. THILAGAVATHY (Vinmeengal)



8 高橋 三代子 (シャトルメイト)
富永 園子 (シャトルメイト)

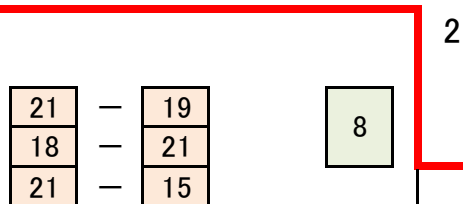


9 永瀬 綾香 (西葛西レディース)
安藤 香代 (西葛西レディース)

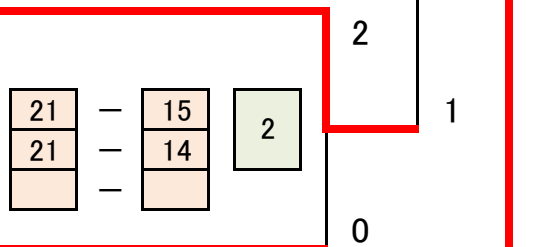
9

第55回会長杯 DL-4 (予選トーナメントC)

10 有賀 真知子 (ルーキーズ)
 増永 洋子 (ルーキーズ)



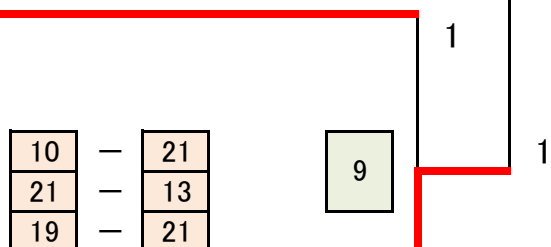
11 安達 珠美 (西葛西レディース)
 本間 美和 (西葛西レディース)



12 椎名 加代子 (ソレイユBC)
 五十嵐 紀子 (ソレイユBC)



13 黄 莉娜 (江戸川女子高校)
 金子 莉緒 (江戸川女子高校)

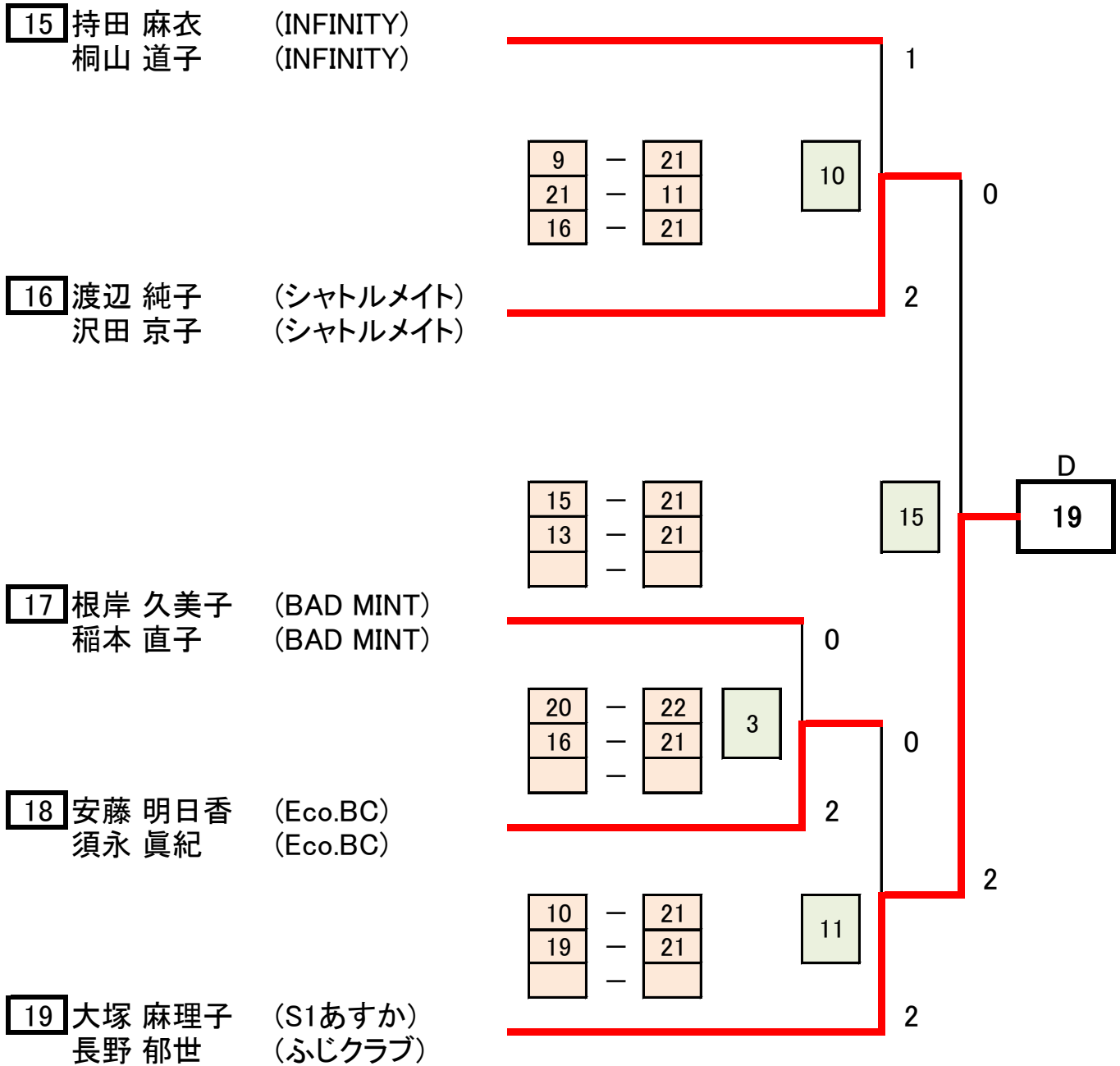


14 渡辺 真理子 (BAD MINT)
 梶尾 彩 (BAD MINT)



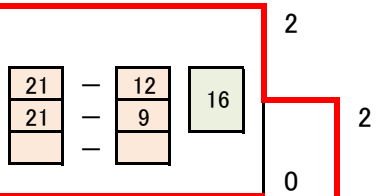
C
10

第55回会長杯 DL-4 (予選トーナメントD)

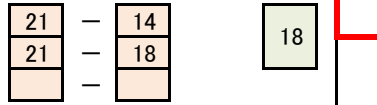


第55回会長杯 DL-4 (決勝トーナメント)

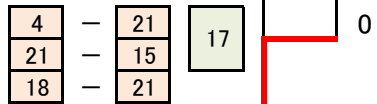
1 須長 友香里 (S1あすか)
 渡辺 美晴 (ソレイユBC)



9 永瀬 綾香 (西葛西レディース)
 安藤 香代 (西葛西レディース)



10 有賀 真知子 (ルーキーズ)
 増永 洋子 (ルーキーズ)



19 大塚 麻理子 (S1あすか)
 長野 郁世 (ふじクラブ)

優勝
 須長 友香里 (S1あすか)
 渡辺 美晴 (ソレイユBC)

準優勝
 大塚 麻理子 (S1あすか)
 長野 郁世 (ふじクラブ)